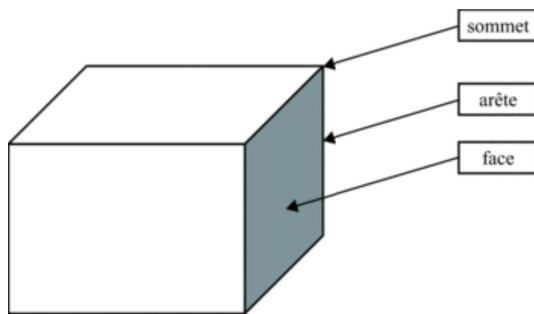
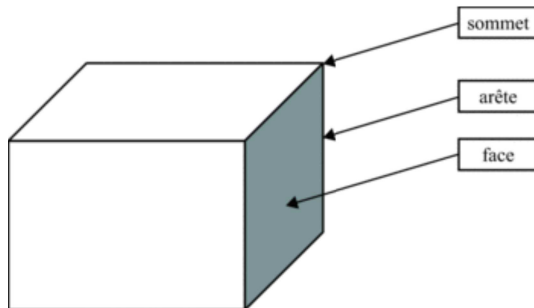


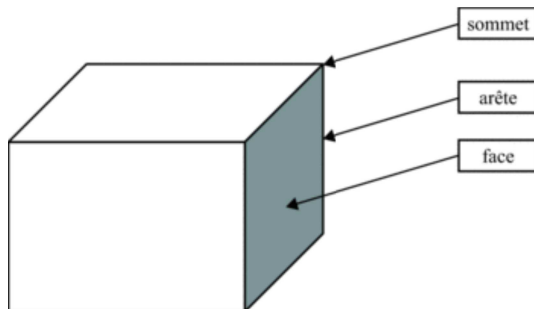
Caractéristiques solide



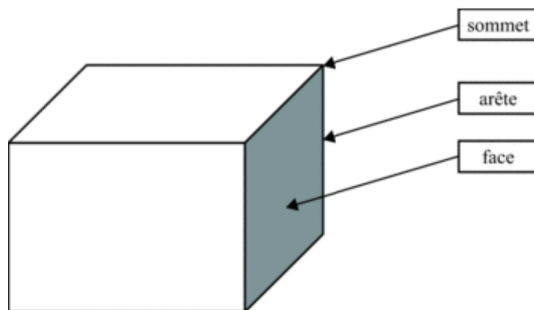
Caractéristiques solide



Caractéristiques solide



Caractéristiques solide



Caractéristiques solide

